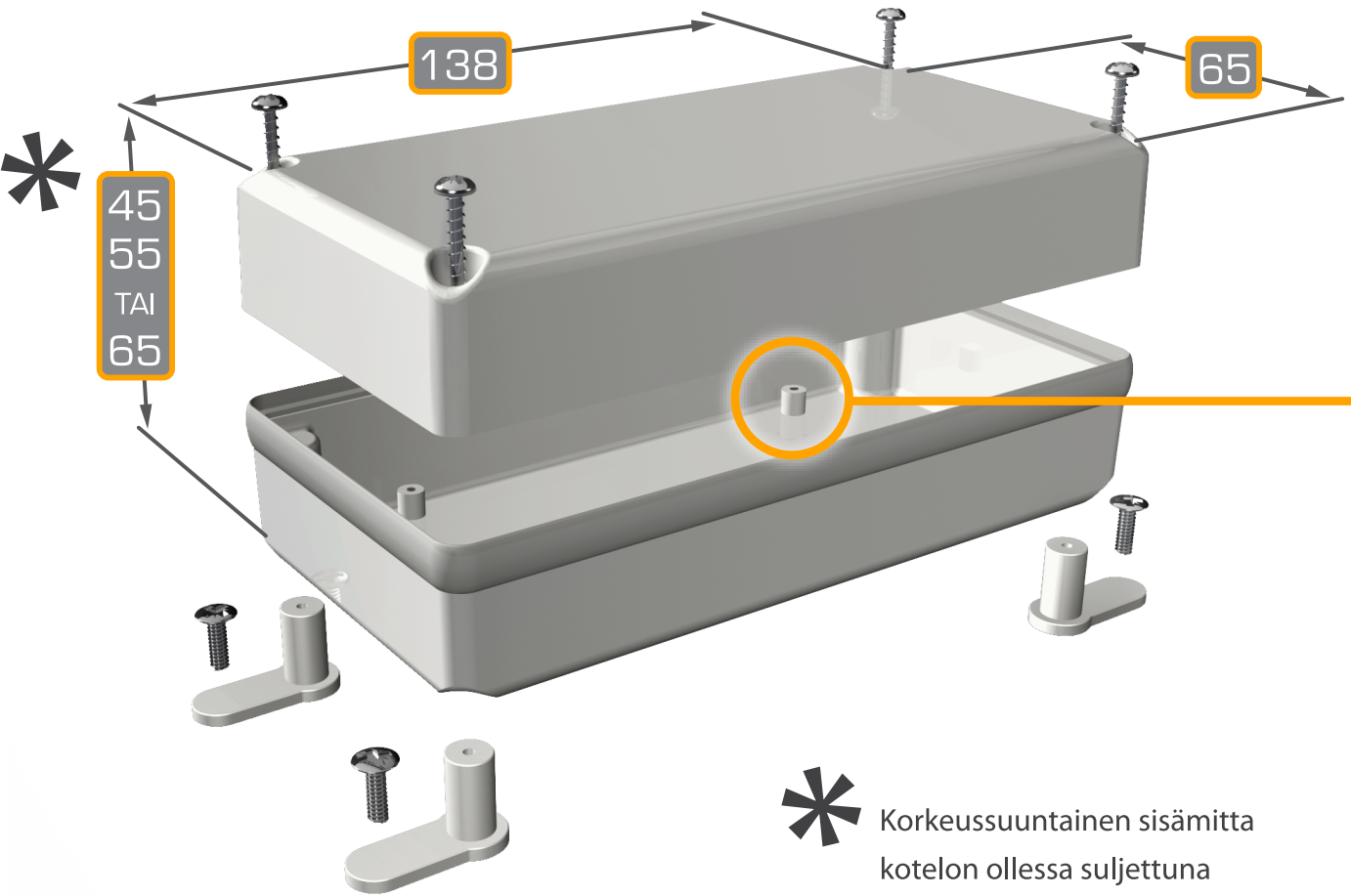


Elektroniikkakotelon mitat ja komponenttien kiinnityspisteiden sijoittelu



* Korkeussuuntainen sisämitta
kotelon ollessa suljettuna

